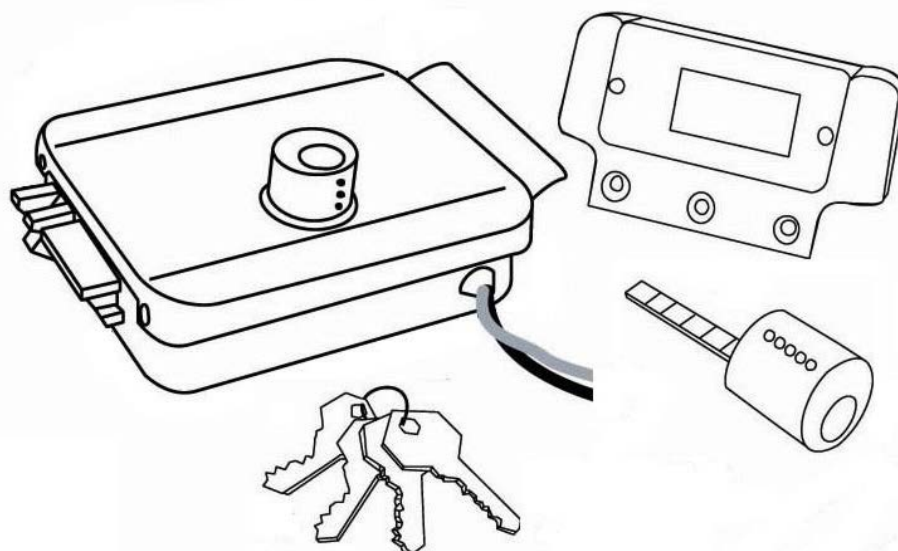


Накладной универсальный электромеханический замок



TS-EL2370SS – электромеханический замок в корпусе из стали с нержавеющей покрытием.

TS-EL2369SS – электромеханический замок в корпусе из стали с нержавеющей покрытием и возможностью блокировки кнопки открывания замка.

TS-EL2369ST – электромеханический замок в корпусе из окрашенной стали и возможностью блокировки кнопки открывания замка.

TS-EL2369 Classic – электромеханический замок в корпусе из нержавеющей стали и возможностью блокировки кнопки открывания замка.

Назначение

Электромеханический замок предназначен для запираения дверей, ворот, калиток с возможностью ручного или дистанционного открывания, в том числе для работы совместно с аудио, видеодомофонами, контроллерами СКУД и кодовыми панелями. Замок является универсальным и может быть установлен на двери открывающиеся как во внутрь, так и наружу.

Принцип работы замка

Электромеханический замок работает в импульсном режиме и открывается при кратковременной, не более 3 секунд, подаче напряжения.

Вручную, электромеханический замок, может быть открыт, или кнопкой изнутри, или ключом снаружи, при повороте ключа на небольшой угол.

У замков **TS-EL2369SS**, **TS-EL2369ST**, **TS-EL2369 Classic** имеется возможность блокировки кнопки открывания в двух положениях: блокировка кнопки и перевод замка в режим «Открыто».

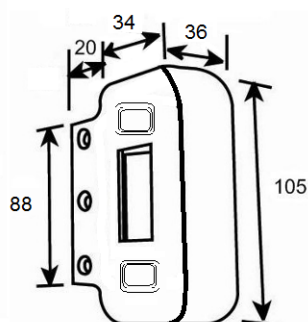
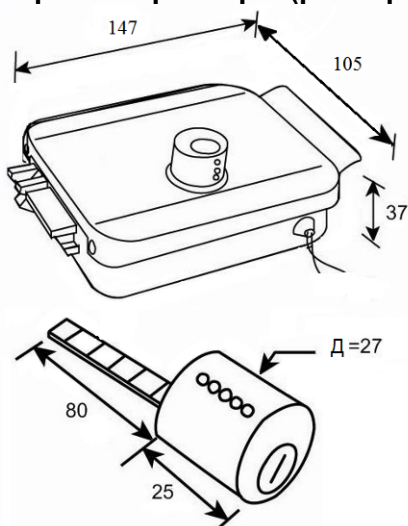
Порядок блокировки кнопки открывания

- Для блокировки кнопки: вставьте ключ в цилиндрический механизм на крышке замка и поверните ключ на один оборот, по часовой стрелке.
- Для перевода замка в режим «Открыто»: вставьте ключ в цилиндрический механизм на крышке замка, нажмите и удерживайте кнопку открывания, после чего поверните ключ на один оборот, по часовой стрелке.
- Для возврата к стандартной работе замка: поверните ключ против часовой стрелки на один оборот.

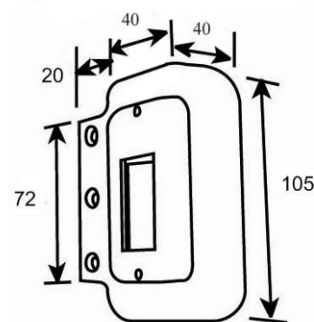
Комплект поставки

- | | |
|-------------------------------|--------|
| 1. Замок электромеханический | - 1шт. |
| 2. Ответная планка | - 1шт. |
| 3. Цилиндрический механизм | - 1шт. |
| 4. Установочный комплект | - 1шт. |
| 5. Ключи | - 5шт. |
| 6. Инструкция по эксплуатации | - 1шт. |

Габаритные размеры (размеры приведены в миллиметрах)



Ответная часть
TS-EL2369 Classic



Ответная часть
TS-EL2369SS
TS-EL2369ST
TS-EL2370SS

Рекомендации по установке

1. Для установки электромеханического замка на двери различной толщины, предусмотрена планка цилиндрического механизма, которую нужно укоротить до нужной длины при установке замка.
2. Планка цилиндрического механизма вставляется в горизонтальный прорезь в корпусе замка, шириной 30мм, что обеспечивает некоторую свободу в выборе расстояния от торца двери (калитки) до оси цилиндра.
3. Направление открывания замка изменяется перестановкой запирающего ригеля, для этого:
 - Отверните винты крышки и снимите ее
 - Вытащите из оси запирающего ригеля фиксирующий шплинт, снимите шайбы
 - Вытяните из замка ригель, переверните его на 180 градусов и вставьте его обратно
 - Наденьте на ось ригеля шайбы, вставьте шплинт и зафиксируйте его
 - Установите крышку и заверните винты
4. Для нормальной работы электромеханического замка зазор между замком и ответной планкой должен составлять 5 мм.
5. При использовании электромеханического замка на улице необходимо обеспечить его защиту от прямого попадания осадков, в противном случае возможно подклинивание ригелей.

Схема установки электромеханического замка

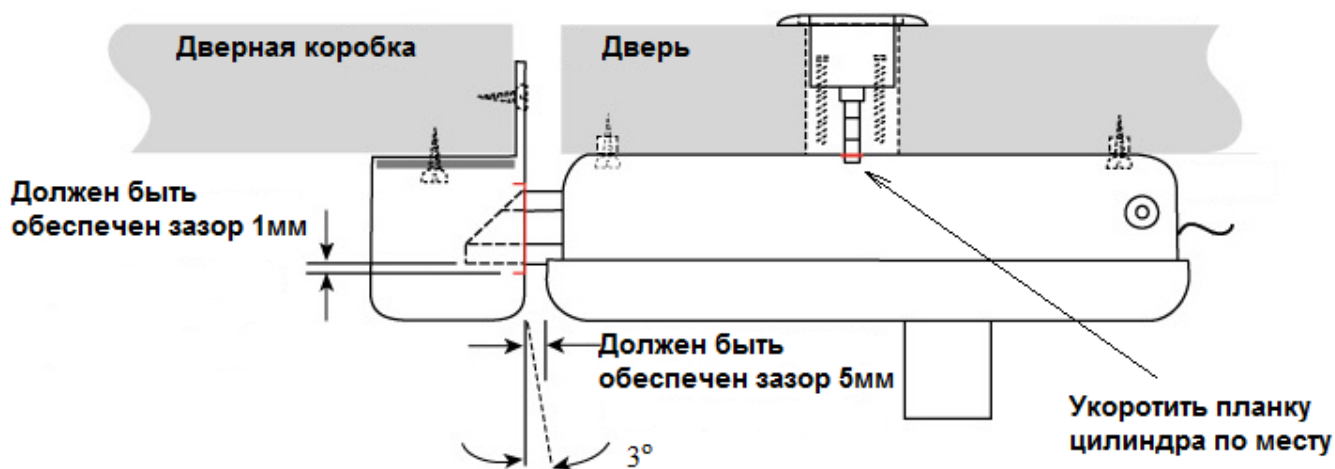
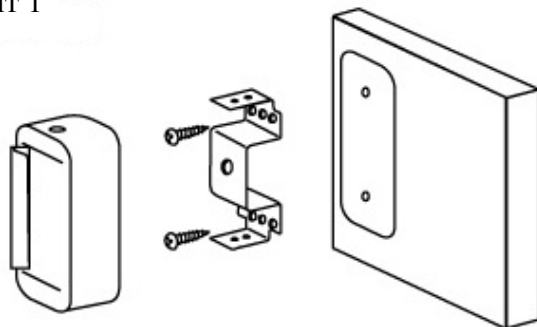


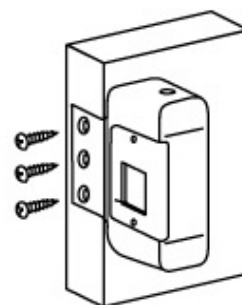
Схема установки ответной планки

Ответная планка может быть установлена одним из двух способов

Вариант 1



Вариант 2



Рекомендации по подключению электромеханического замка

Подключение замка должно осуществляться с помощью проводов имеющих сечение соответствующее току потребления замка.

При подключении замка рекомендуется, параллельно обмотке замка подключить выпрямительный диод, обратной полярностью или варистор с номинальным напряжением 16-22 вольт.

Запрещается подавать на замок напряжение длительное время (более 3) секунд, это может вызвать перегрев катушек, их коробление или сгорание.

Технические характеристики

Рабочее напряжение	12В
Потребляемый ток	1,5А
Время подачи отпирающего сигнала	Не более 3 сек
Рабочая температура	-40..+50 град.С
Вес	1,5 кг

Производитель оставляет за собой право вносить изменения в технические характеристики и функции изделия без предварительного уведомления, в целях повышения качества и производительности изделия.