

# Инструкция к прошивке Extended для сетевого контроллера Z-5R Net

# ОГЛАВЛЕНИЕ

1. Обновление прошивки
2. Описание выводов
3. Датчики и устройства режима Extended
4. Конфигурирование
5. Типы точек прохода
  - 5.1. Электромагнитный замок
  - 5.2. Электромеханический замок
  - 5.3. Турникет
  - 5.4. Моторный замок через два реле
  - 5.5. Моторный замок через одно реле
  - 5.6. Электроконтроль
6. Дополнительные функции режима Extended
  - 6.1. Эвакуация
  - 6.2. Блокировка
  - 6.3. Шлюз
  - 6.4. Звонок
  - 6.5. Охрана
  - 6.6. Двойные временные зоны

# ОБНОВЛЕНИЕ ПРОШИВКИ

Контроллер Z-5R Net поставляется с заводской прошивкой. Для использования режима Extended прошивку нужно обновить. Обновляется прошивка по линии связи RS-485, для этого контроллер должен быть включен в линию связи и обнаружен программой.

Обновить прошивку можно:

- 1) С помощью программы Z5RUpdate.
- 2) С помощью программы GuardLight. При использовании GuardLight нужно выделить нужный контроллер и нажать кнопку . Далее выбрать прошивку z5r\_extXX, и подтвердив свои намерения, активировать процесс обновления. После успешного обновления прошивки в окне настройки параметров контроллера станет доступна кнопка «Программная конфигурация», нажав на которую можно открыть окно «Конфигурирование контроллера».

# ОПИСАНИЕ ВЫВОДОВ

Контроллер имеет всего девять клемм для подключения. Количество для сетевого контроллера совсем небольшое и возможность реализации заявленного числа функций не совсем очевидна. Однако возможности современных микроконтроллеров позволяют сделать некоторые клеммы многофункциональными. Рассмотрим схему подключений в окне программы используемой для конфигурирования контроллера.

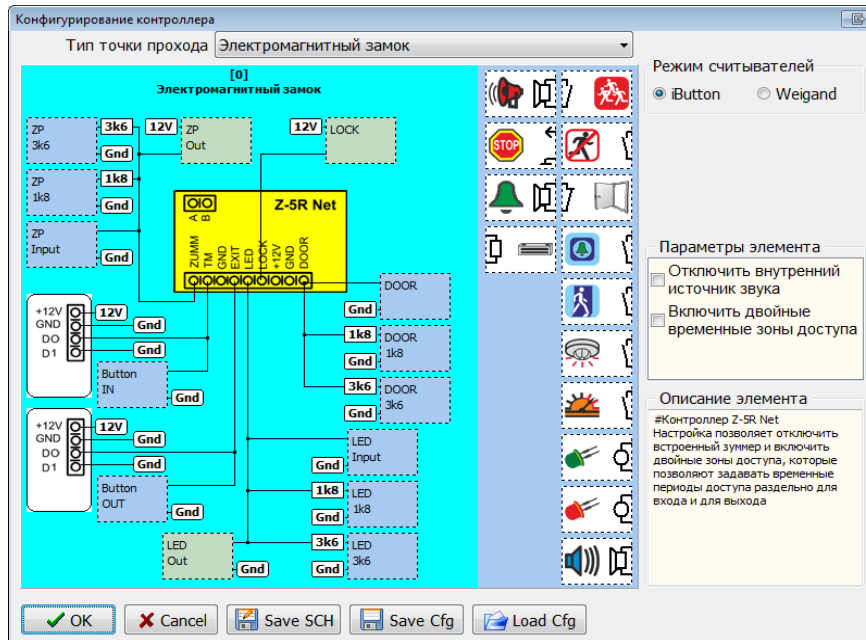


Рис. 1 Окно «Конфигурирование контроллера»

# ОПИСАНИЕ ВЫВОДОВ

Как видно из схемы три клеммы являются многофункциональными, это LED, ZUMM и DOOR. С помощью сопротивлений 1,8 кОм и 3,6 кОм можно подключить к каждому из них до трех датчиков. Две из них – LED и ZUMM могут управлять внешними устройствами. Необходимо отметить некоторые ограничения, если клемма используется как выход, то функции входа ей будут недоступны. Второе ограничение касается датчика, подключаемого напрямую без резистора, когда он замкнут, определить изменение состояния датчиков подключенных через резисторы, удастся только после его размыкания. Поэтому нормально-замкнутые датчики (например, геркон) без резисторов лучше не подключать, или просто, кроме них больше ничего не подключать. Следует указать особенность работы LED и ZUMM как выходов. Выход ZUMM это коллектор транзистора, подтянутый к напряжению питания через резистор 2 кОм. Напряжение на этой клемме, при отсутствии нагрузки, соответственно равно напряжению питания. Контроллер, выдавая активный сигнал, включает транзистор, и замыкает этот выход на землю. Транзистор оснащён защитой от перегрузки по току до 70 мА. Серьёзную нагрузку на него не подключать, но большинству реле хватает, а как логический сигнал для турникета не вызывает сомнений.

# ОПИСАНИЕ ВЫВОДОВ

При подключении реле следует один контакт подключать к +12V, второй к самой клемме ZUMM, и не забыть установить шунтирующий диод параллельно катушке реле. Возможности LED ещё скромнее, в покое подтянут к внутренним +5 вольтам через резистор 360 Ом, при управлении подтяжка может выключаться. Рассчитан был для прямого подключения светодиода с током до 20 мА. Управляемые элементы подключаются между выводом и землёй, подключение чего-либо между клеммами LED и +12V недопустимо. Непосредственное подключение, каких либо силовых элементов, к этому выводу вряд ли имеет практический смысл. Но управлять базой силового транзистора, включающего сирену, ему по силам и можно обойтись без ограничительного резистора в базе транзистора. В общем, для творческого монтажника контроллер превращается в конструктор и открывает огромное поле для самых необычных идей.

# ДАТЧИКИ И УСТРОЙСТВА РЕЖИИМА EXTENDED

№	Иконка	Название	Описание
1		Кнопка разрешения прохода	Датчик, сигнализирующий контроллеру о необходимости провести цикл разблокировки прохода для входа или выхода
2		Кнопка выхода для турникета	Датчик, сигнализирующий контроллеру о необходимости провести цикл разблокировки прохода для выхода через турникет
3		Кнопка входа для турникета	Датчик, сигнализирующий контроллеру о необходимости провести цикл разблокировки прохода для входа через турникет
4		Кнопка звонка	Датчик, срабатывание которого вызывает выдачу активного сигнала на звонок
5		Датчик положения двери	Датчик, по состоянию которого контроллер определяет положение двери
6		Охранный датчик	Цель, разрыв или замыкание которой сигнализирует о несанкционированных действиях
7		Тампер	Датчик, разрыв или замыкание которого сигнализирует о контроллеру о вскрытии корпуса
8		Датчик блокировки прохода	Датчик, запрещающий контроллеру разблокировку прохода
9		Датчик эвакуации	Датчик, переводящий контроллер в режим «эвакуация», для обеспечения беспрепятственного выхода из помещения
10		Датчик положения окна	Датчик, отключающий сигнал «электроконтроль», управляющий кондиционером, при открытии окна
11		Датчик присутствия	Датчик, запрещающий вход в шлюз, если внутри кто-то есть
12		Датчик закрытого положения замка	Датчик, по срабатыванию которого снимается активный уровень с электромоторного замка в режиме запираия
13		Датчик открытого положения замка	Датчик, по срабатыванию которого снимается активный уровень с электромоторного замка в режиме отпирания
14		Сигнал «Шлюз»	Сигнал, низкий уровень которого указывает, что в шлюзе открыта дверь, и открытие других дверей заблокировано
15		Электромагнитный замок	Запорное устройство, для блокировки прохода требующее подачи активного сигнала
16		Электромеханический замок	Запорное устройство, для разблокировки прохода требующее подачи активного сигнала
17		Звонок	Сигнальное устройство, активизирующееся кнопкой «звонок»
18		Тревожная сирена	Устройство оповещения охраны о несанкционированном открытии двери или срабатывании датчика охраны
19		Красный светодиод	Сигнал управления красным светодиодом на считывателях
20		Зелёный светодиод	Сигнал управления зелёным светодиодом на считывателях
21		Звуковой сигнал	Сигнал управления зуммером на считывателях
22		Сигнал электроконтроля	Сигнал, управляющий подачей напряжения на силовые источники контролируемых потребителей
23		Датчик управления режимом	Внешний сигнал, переводящий контроллер в режим «Блокировано», имеет высший приоритет
24		Датчик управления охраной	Внешний сигнал, активизирующий охранные функции

# КОНФИГУРИРОВАНИЕ

Вернемся к окну конфигурирования. Вверху находится строка выбора типа точки прохода. С неё следует начать конфигурирование контроллера. При изменении её значения обновляется схема, скрываются не применяемые в данном типе точки прохода элементы, а часто применяемые автоматически расставляются. Ниже строки находится схема со списком доступных элементов справа. В самой правой части окна, вверху, находятся общие для всей схемы переключатели, а при выборе какого-либо элемента схемы в нижней правой части окна отображается описание элемента и переключатели режима работы данного элемента, если они есть. Настройка конфигурации осуществляется переносом значков элементов на точки подключения. Захват значка осуществляется наведение на него курсора мышки, нажатием и удержанием левой кнопки мышки. Процесс аналогичен перетаскиванию иконок на рабочем столе. При этом в схеме подсвечиваются зелёным цветом доступные места для подключения данного элемента, и справа отображается описание этого элемента. Если при использовании функций элемента становятся недоступными другие функции клеммы, то точки подключения для недоступных функций автоматически скрываются.



# КОНФИГУРИРОВАНИЕ

Полученную схему можно сохранить в виде картинки кнопкой «Save SCH» для последующей печати. Также конфигурацию можно сохранить в файл кнопкой «Save Cfg», что бы в следующий раз просто загрузить её кнопкой «Load Cfg» для другого контроллера. Это удобно при одинаковой настройке нескольких контроллеров. Для применения сформированной схемы нужно нажать кнопку «Ok», для отказа – кнопку «Cancel».

# КОНФИГУРИРОВАНИЕ

После завершения конфигурирования и возврата в окно настройки контроллера, в зависимости от выбранных функций становятся доступны дополнительные параметры.

«Охранный шлейф» – активировать контроль датчика охраны.

«Снятие крышки контроллера» – сделано для других контроллеров и будущих модификаций.

«Контроль вскрытия двери» – активирует тревожную сигнализацию при взломе двери, а так же при оставлении её открытой при активной функции контроля времени закрытия двери.

«Внешний сигнал» – разрешает переход в состояние «Эвакуация» по внешнему сигналу. «

Температурный датчик» – разрешает активацию режима «Эвакуация» при превышении заданной пороговой температуры для моделей, оборудованных датчиком температуры. Информацию по настройке параметров электроконтроля смотрите ниже.

Конфигурация будет загружена в контроллер сразу после выхода из окна настройки параметров контроллера при наличии связи с ним.

# ТИПЫ ТОЧЕК ПРОХОДА

Для упрощения настройки предлагается на выбор несколько основных типов точек прохода. При выборе желаемого типа, как было указано выше, автоматически расставляются датчики и запорные устройства, а также скрываются не используемые в данном режиме элементы. Назначение некоторых автоматических подключений можно изменить, а также добавить дополнительные функции.

# ЭЛЕКТРОМАГНИТНЫЙ ЗАМОК

Режим работы с установленным на дверь электромагнитным замком. Если используется встроенный в замок геркон, то это необходимо указать. Особенностью данной реализации датчика является приход сигнала об открывании двери сразу при обесточивании замка, а обнаружить закрытие двери можно возможно только при запитанном замке.

# ЭЛЕКТРОМЕХАНИЧЕСКИЙ ЗАМОК

Режим работы с установленным на дверь электромеханическим замком. В режиме аварийной разблокировки на замок будут подаваться импульсы. Если замок использует маломощную катушку и позволяет длительно подавать напряжение, то напряжение будет подано постоянно на время разблокировки.

# ТУРНИКЕТ

Режим подключения турникета или любого другого устройства, когда для входа и выхода требуется выдача управляющих сигналов на разные входы. А также имеются два датчика прохода, один для входа, другой для выхода. В режиме «Эвакуация» на оба управляющих сигнала выдаётся активный уровень. Управление турникетом должно работать в потенциальном режиме, то есть турникет должен быть разблокирован только на время действия управляющего сигнала.

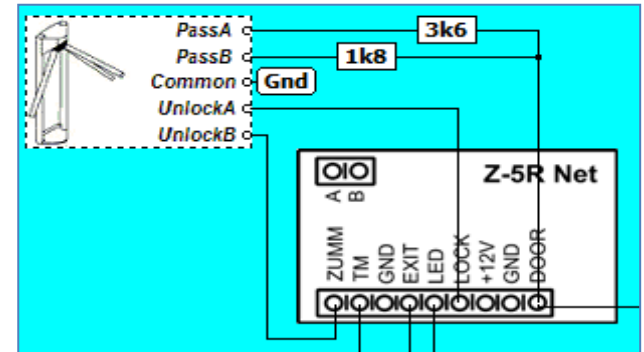


Рис. 2 Подключение контроллера Z-5R Net к турникету

# ТУРНИКЕТ

Необходимо отметить, что из-за наличия резистора подтягивающего вывод ZUMM к +12V, некоторые модели турникетов будут работать корректно, только если напряжение питания контроллера будет равно напряжению питания блока управления турникета. Сам же контроллер может работать при напряжении питания вплоть до 20 вольт. Кнопки для ручного управления турникетом подключаются параллельно считывателям, при нормально разомкнутых кнопках проблем нет, при использовании нормально замкнутых следует включить их в любое другое место. Если кнопки подключить параллельно выходным сигналам, то контроллер по кнопке в этом случае будет воспринимать как взлом и формировать тревожное событие. Если использовать кнопки не предполагается, то рекомендуется просто удалить их из схемы.

# МОТОРНЫЙ ЗАМОК ЧЕРЕЗ ДВА РЕЛЕ

Режим подключения моторного замка (активатора) или любого другого устройства, когда для перевода запорного устройства в состояние «закрыто» и «открыто» требуется выдача управляющих сигналов на разные входы, либо выдача напряжения разной полярности, например, устройство управления подъёмными воротами. Для открытия активный импульс подаётся на клемму LOCK, для закрытия на клемму ZUMM. Так же возможно подключение концевых датчиков для снятия управляющего сигнала при достижении запорным устройством крайнего положения. Ток и напряжение, подаваемые на запорное устройство, коммутируются внешними реле или схемой самого запорного устройства. При включенном режиме «триггер» для данного типа прохода, контроллер будет поочерёдно включать каждое реле. При активации режима «Команда “стоп”» перед каждым включением на открытие или закрытие одновременно включаются оба сигнала, что для некоторых блоков управления означает команду «стоп». Время, на которое выдается активный уровень – это время открытого состояния замка, которое может быть ограничено с помощью датчика крайнего положения. При срабатывании датчика без команды контроллера выдаются сообщения, с помощью которых можно проверить правильность подключения датчиков.



# МОТОРНЫЙ ЗАМОК ЧЕРЕЗ ДВА РЕЛЕ

Ввиду того, что запирание моторного замка при открытой двери может привести к его поломке, автоматическое запирания по истечении какого-либо времени нет, только по датчику двери или по времени, если дверь не открыли.

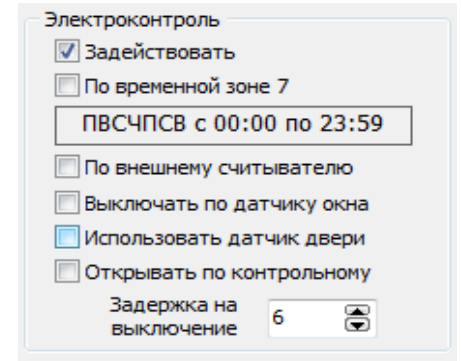
# МОТОРНЫЙ ЗАМОК ЧЕРЕЗ ОДНО РЕЛЕ

Режим подключения моторного замка (активатора) или любого другого устройства, когда для перевода запорного устройства в состояние «закрыто» и «открыто» требуется выдача напряжения разной полярности, например, автомобильный активатор. Так же возможно подключение концевых датчиков для снятия управляющего сигнала при достижении запорным устройством крайнего положения. Ток и напряжение, подаваемые на запорное устройство, коммутируются встроенным электронным ключом, реле определяет только полярность выдаваемого напряжения. Электронный ключ срабатывает с задержкой после переключения реле, что обеспечивает коммутацию контактов при нулевом токе, и, как следствие, больший срок службы реле. Время, на которое выдается активный уровень – это время открытого состояния замка, которое может быть ограничено с помощью датчика крайнего положения. При срабатывании датчика без команды контроллера выдаются сообщения, с помощью которых можно проверить правильность подключения датчиков.

Ввиду того, что запираение моторного замка при открытой двери может привести к его поломке, автоматическое запираение по истечении какого-либо времени нет, только по датчику двери или по времени, если дверь не открыли.

# ЭЛЕКТРОКОНТРОЛЬ

Режим, в котором, кроме обычного управления доступом, дополнительно осуществляется управление подачей питания. Он предназначен обеспечивать обесточивание силовых розеток или кондиционера в номерах гостиниц при отсутствии в них клиентов. Для управления питанием используется внешнее силовое реле. Считыватели должны быть подключены по протоколу iButton, позволяющим определять – находится карта в поле считывателя или нет. Клиент для подачи бесперебойного питания должен зафиксировать карту на считывателе внутри помещения.



Рич.3 Управление режимом «Электроконтроль»

# ЭЛЕКТРОКОНТРОЛЬ

Настраиваемые параметры, «задействовать» – активировать режим «Электроконтроль», иначе он не будет работать.

«По временной зоне 7» - автоматически включать силовое реле во время активности временной зоны 7 даже при отсутствии клиента в номере.

«По внешнему считывателю» – меняет логику работы, карту нужно фиксировать не возле внутреннего считывателя, а возле внешнего, используемого для входа.

«Выключать по датчику окна» – выключает силовое реле при срабатывании датчика открытия окна.

«Использовать датчик двери» – выключать силовое реле без задержки сразу после закрытия двери при выходе клиента из номера.

«Открывать по контрольному» – выполнять цикл отпирания двери при поднесении карты к внутреннему считывателю.

«Задержка на выключение» - период времени в секундах, в течение которого должно оставаться включённым силовое реле после снятия карты с контрольного считывателя.

# Дополнительные функции режима Extended

В этом разделе будут описаны дополнительные функции, появившиеся в новой прошивке. Большинство из них работает автономно и не требует управляющей программы каких-то специальных действий, кроме настройки.

# ЭВАКУАЦИЯ

Функция для обеспечения беспрепятственной эвакуации людей из помещений в экстренных случаях. Имеет высший приоритет и отпирает замок, либо другое запорное устройство, вне зависимости от каких-либо активных блокировок. Для надёжной работы рекомендуется подключать напрямую, без резистора, что бы на обнаружение сигнала не влияли состояния других датчиков. Источником сигнала может быть контроллер противопожарной системы, он имеет несколько реле для информирования внешних систем о чрезвычайной ситуации. Но ни что не мешает использовать простой тумблер на посту охраны, так как не только пожар может являться причиной эвакуации. Что бы контроллер обрабатывал этот сигнал, следует не забыть поставить галочку в пункте «Внешний сигнал» окна настройки параметров контроллера. При обнаружении сигнала контроллер самостоятельно осуществляет разблокировку прохода и формирует событие. Для реакции всей сети на событие, необязательно заводить сигнал на все контроллеры. Достаточно завести на один контроллер и использовать для связи конвертер «Z-397 Web». Если программа запущена, то при обнаружении сигнала она сама программно переведёт все контроллеры в режим эвакуации. При не работающей программе это сделает конвертер. Единственное ограничение, это то что конвертер в отличие от программы разблокирует только подключенные к нему контроллеры, поэтому при использовании нескольких конвертеров сигнал эвакуации нужно заводить хотя бы на один контроллер для каждого конвертера.

# БЛОКИРОВКА

Функция, имеющая обратное действие. Не путать с режимом «Блокировано»! Любая попытка пройти будет заблокирована. Ни картой, ни кнопкой, ни командой по сети от программы невозможно разблокировать проход. Только сигнал «эвакуация» может преодолеть этот режим. Суть смысла функции – помощь службе охраны в блокировке прохода при возникновении нештатных ситуаций. Возможно управление от системы противокражной сигнализации, или просто от тумблера возле рабочего места охранника. Режим не транслируется на все контроллеры, поэтому если должны блокироваться несколько контроллеров, то на все нужно завести этот сигнал.

# ШЛЮЗ

Функция обеспечения прохода через коридор с двумя и более дверьми, при условии, что одновременно может быть открыта только одна дверь. О назначении говорить мы не будем, так как применений слишком много. Для работы этого режима используется вывод ZUMM. Все контроллеры, работающие в шлюзе, должны быть объединены. Опять же витая пара – одним проводом к ZUMM, другим к земле, должна объединить все контроллеры. Работает это так, исходно потенциал на линии ZUMM высокий, при открытии своей двери контроллер выставляет нулевой потенциал, другой (другие) контроллеры, обнаружив низкий уровень на ZUMM, блокируют проход. После закрытия двери контроллер восстанавливает высокий уровень на линии, разрешая проход через другие двери. Дополнительно есть возможно задействовать в этом режиме датчик присутствия, то есть какое-либо устройство обнаруживающее нахождение кого-либо внутри шлюза. Это может быть как датчик веса, так и оптический датчик. При активном уровне сигнала от такого устройства контроллеры блокируют вход, разрешён только выход.



# ЗВОНОК

Простая сервисная функция. При нажатии на «кнопку звонок» выходной сигнал «Звонок» переводится в активное состояние и удерживается три секунды от последнего нажатия кнопки. Кроме того формируется уведомление программы. Позволяет подключать вызывные устройства и протоколировать их использование.

# ОХРАНА

Функция позволяющая интегрироваться в охранные системы. Для её работы используются элементы: «внешнее управление», «датчик охраны», «тампер», «датчик положения двери» и «сирена». При активной функции контроллер проверяет состояние охранного шлейфа и тампера, сигнализируя при изменении их состояния. Датчик двери вызывает тревогу при взломе двери и при оставлении её открытой на время большее указанного в параметре контроль закрытия. В качестве датчика охраны может выступать датчик движения, либо геркон на окне или сейфе. Выходной сигнал на сирену имеет логический уровень или сможет запитать реальную звуковую систему при назначении этой функции на клемму LOCK. Одним из решений является подключение реле и использование его контактов для подачи питания на сирену, либо для подачи сигнала на пульт охраны, если таковой конечно имеется. Включить или выключить функцию можно, либо внешним сигналом, например, с пульта, либо командой с компьютера. Также возможно настроить автоматическое включение функции «Охрана» при включении режима «Блокировано». Для визуального контроля режима при включении функции возле значка состояния контроллера появится значок состояния охраны.

# ДВОЙНЫЕ ВРЕМЕННЫЕ ЗОНЫ

Дополнительный комплект, состоящий из семи временных зон доступа. Ранее каждая временная зона задавала период времени для входа и выхода. Теперь выбирая доступ по временным зонам, вы сможете отдельно назначать диапазоны времени для входа и выхода. Назначение зон происходит только парами – вход и выход. Нельзя задать отдельно время входа от одной зоны, а время выхода от другой.

Включается данная функция установкой дополнительных параметров на контроллере.